

FACHADAS CERÁMICAS

Con el paso de los años, la cerámica ha dejado de ser un material exclusivo para su colocación como pavimento y ha comenzado a ganar terreno en otras ubicaciones: Fachadas, mobiliario, piscinas... La ligereza, resistencia del pavimento porcelánico y su facilidad en la colocación frente a otro tipo de materiales más pesados (piedra, mármol etc.) ha abierto un gran abanico de posibilidades para la arquitectura y el diseño Industrial.

El revestimiento de fachadas puede realizarse mediante:

- _ **APLACADO SIMPLE:** Con adhesivos cementosos.
- _ **APLACADO MIXTO:** Utilizando además de los adhesivos, elementos mecánicos de refuerzo enclavados en las juntas de separación entre baldosas y fijados mecánicamente al cerramiento.
- _ **FACHADA VENTILADA:** Anclado mecánicamente sobre una subestructura metálica, sin adhesivos.

La utilización de uno u otro dependerá del tamaño de la baldosa, la altura del edificio a revestir, y de las condiciones climatológicas del área geográfica donde se ubique el edificio.

Profesionales Cerámicos le ofrece el estudio completo para el desarrollo de su fachada. Esto incluye:

- **Estudio técnico** de la fachada
- **Perfilería** para fachada ventilada
- **Mecanizado y diseño de rejillas** cerámicas para fachadas
- **Anclajes** para fachada aplacada mixta
- **Ranurado** para Fachadas Ventiladas o Aplacadas
- **Enmallado** de seguridad para Fachadas Ventiladas
- **Montaje** de la fachada (Según localización de la obra y magnitud del proyecto)



Ctr. Vila-Real – Onda Km 3,6
12540 VILA-REAL CASTELLÓN
Telf: 964538384 Fax: 964537402
contacto@pcceramicos.com



CONSIDERACIONES

- La norma alemana **DIN 18515 Parte 1** limita el uso en aplacados exteriores a baldosas con lados de longitud máxima de 40 cm., grosor inferior a 15.0 mm., y una superficie máxima de 1200 cm². En la Parte-2 establece que la altura máxima será de 4 mts. en viviendas y de 8 mts en otros edificios (sin especificar más).

Para baldosas de tamaño superior puede reforzarse el sistema de fachada mediante la colocación con **aplacado mixto**, y a partir de baldosas de formato superior de 40x60 cm (o superficie equivalente) y/o peso mayor de 40 kg/m² será necesaria la colocación mediante **anclaje mecánico**.

- En áreas geográficas expuestas a **fuertes vientos** se recomienda utilizar baldosas de pequeño tamaño (hasta 35x35 cm.) aplacadas con sistemas de **anclaje mixto**, aumentando el ancho de las juntas de colocación, y disponiendo de las juntas de movimiento necesarias.

- En zonas geográficas de **clima cálido** pueden utilizarse también baldosas cerámicas pertenecientes a los grupos normativos Blb y Blla (Pavimento de Gres) y también baldosas extrusionadas de baja absorción de agua (Gres Rústico), preferiblemente esmaltadas.

- Para reducir las posibles tensiones asociadas a la dilatación térmica del conjunto es recomendable el uso de baldosas cerámicas de **colores claros** en zonas geográficas de elevada insolación.

- En zonas de **elevada pluviosidad** y con **riesgo de helada** deberán elegirse baldosas cerámicas pertenecientes al Grupo normativo Bla (Gres Porcelánico), ya que presentan un comportamiento óptimo debido a su baja capacidad de absorción de agua ($E < 0.5\%$).

- A mayor cantidad de ventanas, cambios de planos, recovecos... **mayor coste** en el estudio y colocación del aplacado.

- A mayor cantidad de ventanas y menor superficie ciega, **menor efectividad** en el aislamiento térmico y acústico del sistema aplacado mediante fachada ventilada.

ESTUDIO TÉCNICO

Actualmente **Profesionales Cerámicos** cuenta con técnicos experimentados que pueden estudiar cualquier proyecto y buscar la solución adecuada para su óptima aplicación en cada fachada, pudiendo ofertar con total garantía todo lo que se requiere para la ejecución de las mismas:

Estudio técnico de la fachada (Modulación de fachada, Planos)

Sistema a utilizar (Vista, Oculta, Encolada)

Materiales (Porcelánico, Piedra, etc.)

Mano de obra (Incluyendo Herramienta y Utillaje, Maquinaria)

Medios Auxiliares (Plataformas, Andamios, etc.)

Existen en la actualidad diversas opciones a la hora de estudiar el diseño y ejecución de una fachada. Los sistemas en fachadas propuestos por **Profesionales Cerámicos** cubren de manera eficaz y fiable las necesidades que surgen al abordar el revestimiento y protección exterior de todo tipo de edificios, tanto nuevos como en fase de remodelación o rehabilitación.



Ctr. Vila-Real – Onda Km 3,6
12540 VILA-REAL CASTELLÓN
Telf: 964538384 Fax: 964537402
contacto@pcceramicos.com

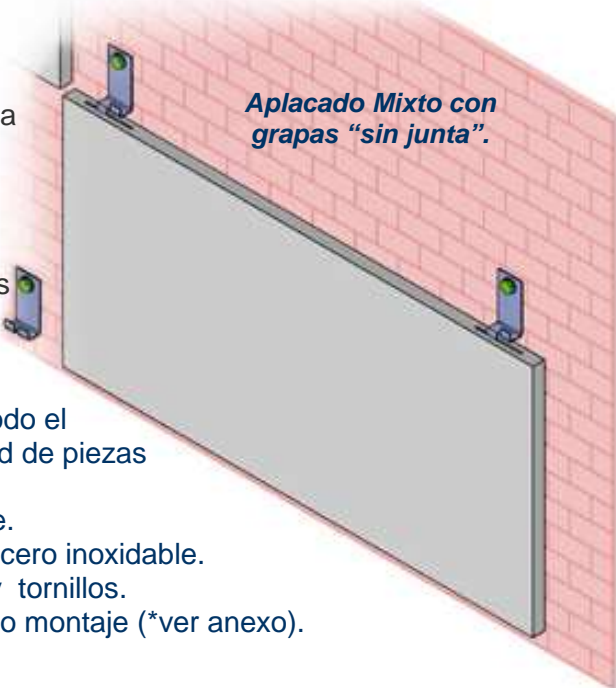


FACHADA APLACADA MIXTA

El Aplacado Mixto permite revestir el exterior de una fachada con **PIEZAS CERÁMICAS** utilizando además de los adhesivos cementosos, elementos mecánicos de refuerzo enclavados en las juntas de separación entre baldosas y fijados mecánicamente al cerramiento.

Este tipo de aplacado se utiliza para baldosas cerámicas de **formato superior a 35x35 cm.** o superficie equivalente y **a partir de los 6 mts. de altura** incluso en baldosas de pequeño formato.

Este sistema supone una solución económica para la aplicación de cerámica sobre fachadas con total seguridad, ya que no necesita mano de obra especializada para su montaje y elimina por completo el coste de estudio y fabricación de estructuras metálicas pues se aplica directamente sobre la pared de ladrillo u hormigón.



Profesionales Cerámicos, suministra todo el material necesario acorde con la cantidad de piezas a instalar sobre la fachada:

- Grapas intermedias de acero inoxidable.
- Grapas de arranque o terminación de acero inoxidable.
- Broca para hormigón de 4 mm , tacos y tornillos.
- Manual de instrucciones para el correcto montaje (*ver anexo).



Ventajas

- Ahorro económico por la ausencia de un previo estudio técnico en estructuras.
- Rapidez de ejecución
- Ligereza del sistema sobre el paramento
- Facilidad de instalación
- Escaso mantenimiento.
- Muy práctico en rehabilitaciones.
- Renueva totalmente la estética del edificio.
- Insensible a la corrosión provocada por la contaminación.
- Excelente estabilidad del recubrimiento cerámico, sin riesgo de fisuras ni desprendimientos.



Ctr. Vila-Real – Onda Km 3,6
12540 VILA-REAL CASTELLÓN
Telf: 964538384 Fax: 964537402
contacto@pcceramicos.com



FACHADA APLACADA MIXTA/ ANCLAJES

GRAPAS DE ARRANQUE O TERMINACIÓN

Se utilizan para iniciar o terminar la sujeción de una pieza cerámica en el aplacado mixto. Existen diversos modelos según fabricante.



Grapa Arranque



Grapa Terminación



Grapa A/T sin junta

GRAPAS DE CONTINUACIÓN

Se utilizan para continuar la sujeción de una pieza cerámica, con la inmediata superior en el aplacado mixto. Esta grapa se coloca entre 2 piezas cerámicas. Existen diversos modelos según fabricante.

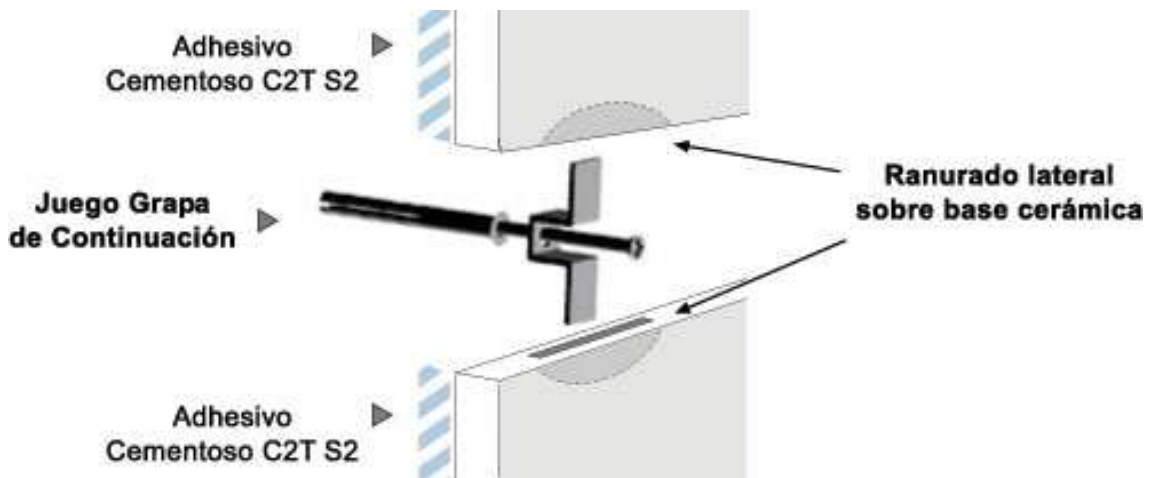


Grapa Continuación



Grapa Continuación sin junta

FACHADA APLACADA MIXTA/ COLOCACIÓN



Profesionales Cerámicos realiza el RANURADO con un máximo de 3 ranuras por cada lado. Las ranuras, donde se introducen los sistemas de anclaje, **pueden ser realizadas a cualquier distancia** de los extremos de la pieza.

Este sistema es válido para la mayoría de anclajes en fachadas ventiladas y grapas para aplacado mixto.

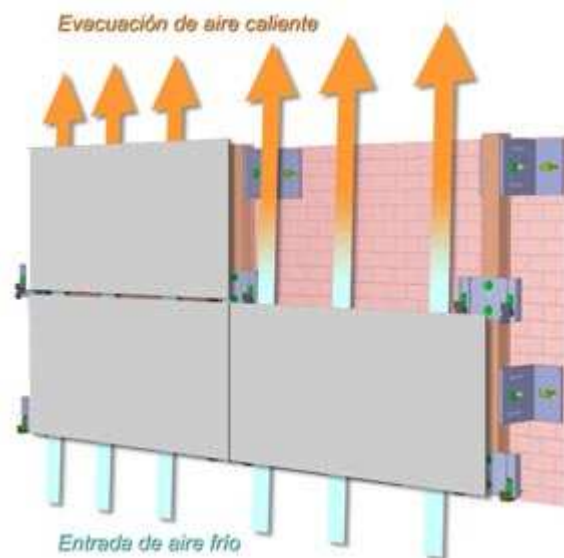


FACHADA VENTILADA

El concepto de Fachada Ventilada hace referencia a una solución constructiva que permite revestir el exterior de una fachada con **PIEZAS CERÁMICAS**, siendo su función principal, la separación física del ambiente interior y exterior del edificio.

La principal característica de las fachadas ventiladas es que en ellas se crea una "**cámara de aire en movimiento**" que crea un colchón térmico entre la pared revestida y el parámetro exterior de revestimiento.

El objetivo primordial de este tipo de cerramiento es el de **crear un efecto chimenea**, con lo cual se garantiza una reducción considerable en las transmisiones térmicas desde el exterior de la edificación, en estaciones cálidas o frías, **aminorando el consumo energético**, ocasionado por el acondicionamiento de los interiores, contribuyendo así a la viabilidad estética, energética y ecológica de la edificación.



Para conseguir este efecto chimenea y/o solucionar diseños de celosías donde se requiera una filtración de luz, **Profesionales Cerámicos** realiza rejillas sobre el material cerámico si el proyecto lo requiere. Disponemos de diferentes modelos o si lo prefiere, podemos realizar cualquier tipo de diseño (*ver documentación "Rejillas de Ventilación").

Este sistema resulta también **muy adecuado para la rehabilitación de fachadas deterioradas o antiguas**, en las que obtendremos un acabado perfecto con una menor inversión. Básicamente, el sistema consiste en la instalación de una estructura de aluminio sobre la fachada de obra, en la que se alojará el sistema de fijación de las piezas cerámicas.

Ventajas

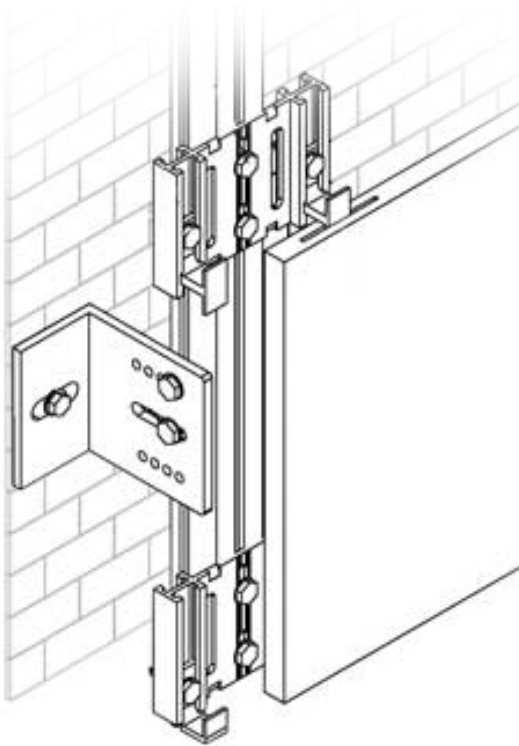
- Ahorro energético (de un 25 a un 40%)
- Menor dispersión de calor. Ausencia de deterioro a lo largo del tiempo.
- Ausencia de humedad y eflorescencias en las paredes exteriores.
- Eliminación de la condensación superficial.
- Proporciona estabilidad a la estructura y al muro soporte.
- Insensible a la corrosión provocada por la contaminación.
- Bajo coste de mantenimiento.
- Posibilidad de sustitución de elementos del revestimiento.
- Muy práctico en rehabilitaciones. Aplicable sobre revoques existentes.
- Notable mejora de aislamiento térmico-acústico del edificio.
- Renueva totalmente la estética del edificio.
- Mejora las condiciones ambientales.
- Dispersión de la humedad presente en el interior.



Ctr. Vila-Real – Onda Km 3,6
12540 VILA-REAL CASTELLÓN
Telf: 964538384 Fax: 964537402
contacto@pcceramicos.com



FACHADA VENTILADA/ PERFILERIA ANCLAJE OCULTO



A las piezas cerámicas, se les realiza unas ranuras en el “grueso” del material (espesor), en donde se anclan los herrajes para la sujeción de la pieza. Estos anclajes quedan ocultos por la propia pieza, creando una planimetría perfecta y una estética limpia y lineal.

Profesionales Cerámicos realiza el RANURADO con un máximo de 3 ranuras por cada lado. Las ranuras, donde se introducen los sistemas de anclaje, **pueden ser realizadas a cualquier distancia** de los extremos de la pieza.

Este sistema es válido para la mayoría de anclajes en fachadas ventiladas y grapas para aplacado mixto



FACHADA VENTILADA/ PERFILERIA ANCLAJE VISTO

La piezas cerámicas son ancladas al perfil mediante unos herrajes que “pinzan” la pieza sobre la estructura. Dejando a la vista estos anclajes.

Para las fachadas ventiladas, se aconseja dotar a las piezas cerámicas de un **enmallado posterior de seguridad**, para evitar desprendimientos por impactos.

Profesionales Cerámicos realiza el ENMALLADO de seguridad en la parte posterior de la pieza, según normativa vigente.

